

ROXY *Deluxe* POCKET SHAVER®

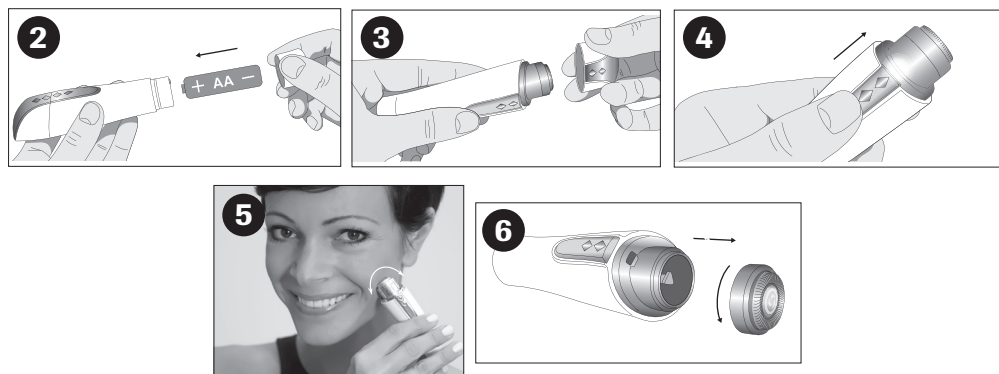
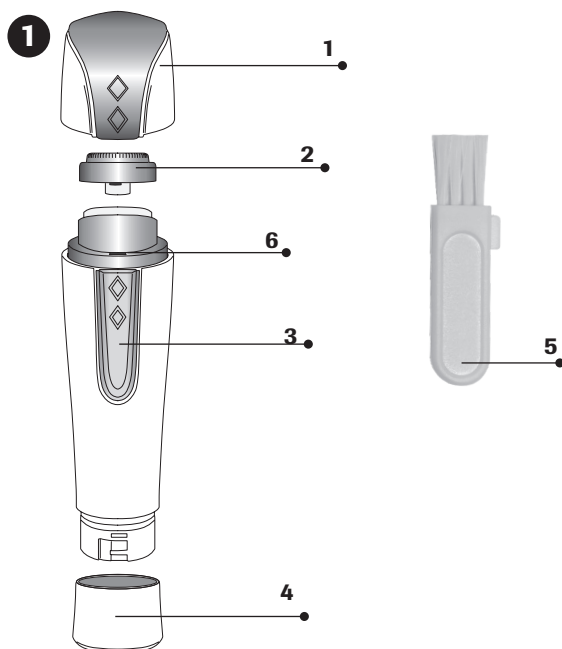


Gebrauchsanleitung.....	04
Instructions for Use.....	05
Mode d'emploi.....	06
Manuale di utilizzazione.....	07
Gebruiksaanwijzing.....	08
Használati utasítás.....	09
Návod k použití.....	10
Návod na použitie.....	11
Instrucțiuni de utilizare.....	12
Instrukcja obsługi.....	13
Kullanım kılavuzu.....	14
Instrucciones de uso.....	15

AS SEEN ON
TV
ORIGINAL



Abbildung | Illustration |
 Figure | Figura |
 Afbeelding | Ábra |
 Obrázek | Obrázok |
 Figura | Rysunek |
 Resim | Figura



DE

Lieferumfang & Bezeichnung der Teile (Abbildung 1):

1 x Roxy Pocket Shaver Deluxe, 1 x Reinigungspinsel,
 1 x Ersatz-Rasierkopf

1. Verschlusskappe
2. Rasierkopf (abschraubbar)
3. Schieberegler
4. Batteriefach
5. Reinigungspinsel
6. Integriertes Licht

EN

Contents & description of parts (Illustration 1):

1 x Roxy Pocket Shaver Deluxe, 1 x Cleaning Brush,
 1 x Replacement Shaver

1. Closure cap
2. Shaving head (unscrewable)
3. Slide control
4. Battery compartment
5. Cleaning brush
6. Integrated light

FR**Volume de livraison & désignation des pièces (Figure 1):**

1 x Roxy Pocket Shaver Deluxe, 1 x pinceau de nettoyage,
1 x Tête de rasoir de rechange

1. Capuchon de fermeture
2. Tête de rasoir (dévissable)
3. Curseur
4. Compartiment à pile
5. Pinceau de nettoyage
6. Lumière intégrée

IT**Contenuto della confezione & descrizione dei componenti (Figura 1):**

1 x Roxy Pocket Shaver Deluxe, 1 x Pennello di pulizia,
1 x Testina di ricambio

1. Cappuccio
2. Testa del rasoio (svitabile)
3. Regolatore a scorrimento
4. Vano batteria
5. Pennello di pulizia
6. Luce integrata

NL**Inhoud van de verpakking & namen van de onderdelen (Afbeelding 1):**

1 x Roxy Pocket Shaver Deluxe, 1 x reinigingsborsteltje,
1 x Reserve scheerkop

1. Beschermkapje
2. Scheerkop (afschroefbaar)
3. Schuifknopje
4. Batterijvak
5. Reinigingsborsteltje
6. Geïntegreerd licht

HU**Szállítási terjedelem & a részegységek leírása (Ábra 1):**

1 x Roxy Pocket Shaver Deluxe, 1 x Tisztító ecset,
1 x Tartalék borotvafej

1. Zárókupak
2. Borotvafej (lecsavarható)
3. Csúsztatós szabályzó
4. Elemtartó
5. Tisztító ecset
6. Integrált fény

CZ**Obsah balení & označení dílů (Obrázek 1):**

1 x Roxy Pocket Shaver Deluxe, 1 x čističí štětec,
1 x Náhradní holicí hlava

1. Uzavírací krytka
2. Holicí hlava (lze odšroubovat)
3. Posuvný regulátor
4. Oddíl na baterie
5. Čističí štětec
6. Integrované světlo

SK**Obsah balenia & popis častí (Obrázok 1):**

1 x Roxy Pocket Shaver Deluxe, 1 x čistiaci štetec,
1 x Náhradná holiaca hlavica

1. Vrchnák
2. Holiaca hlavica (na závit)
3. Posuvný regulátor
4. Priestor na batérie
5. Čistiaci štetec
6. Integrované osvetlenie

RO**Inclus în livrare & denumirile pieselor (Figura 1):**

1 Roxy Pocket Shaver Deluxe, 1 pensulă de curățat,
1 Cap de ras de schimb

1. Capac de închidere
2. Cap de ras (poate fi deșurubat)
3. Cursor
4. Compartiment pentru baterie
5. Pensulă de curățat
6. Lumină integrată

PL**Zawartość opakowania & nazwy części (Rysunek 1):**

1 x Roxy Pocket Shaver Deluxe, 1 x Pędzel do czyszczenia,
1 x Zapasowa głowica goląca

1. Kapturek ochronny
2. Głowica goląca (odkręcana)
3. Regulator suwakowy
4. Kieszeń na baterie
5. Pędzel do czyszczenia
6. Zintegrowana lampka

TR**Teslimat kapsamı & parçaların tanımları (Resim 1):**

1 adet Roxy Pocket Shaver Deluxe, 1 adet temizlik fırçası,
1 Yedek epilasyon başlığı

1. Kapak
2. Traş aletinin kafası (vida şeklinde sökülüp çıkarılabilir)
3. Sürmeli kumanda
4. Pil bölümü
5. Temizlik fırçası
6. Entegre lamba

ESP**Volumen de suministro & denominación de las piezas (Figura 1):**

1 Roxy Pocket Shaver Deluxe, 1 cepillo de limpieza,
1 Cabezal de afeitado

1. Tapa
2. Cabezal (extraíble)
3. Regulador deslizando
4. Compartimiento para baterías
5. Cepillo de limpieza
6. Luz integrada

SICHERHEITSHINWEISE UND WICHTIGE HINWEISE

- Vor Gebrauch die Anleitung lesen und für ein späteres Nachlesen aufbewahren.
- Sollte das Gerät an Dritte weitergegeben werden, so muss diese Bedienungsanleitung ebenfalls mit ausgehändigt werden.
- Das Gerät ist nur für den privaten Gebrauch bestimmt.
- Das Gerät ist spritzwasserfest (IPX4) und kann unter der Dusche verwendet werden, jedoch tauchen Sie das Gerät nicht ins Wasser ein.
- Für Kinder unerreichbar aufbewahren.
- Nicht auf gereizter Haut verwenden. Bei Auftreten von Hautreizungen stoppen.
- Bei Verwendung im Augenbereich Vorsicht walten lassen.
- Bei Nichtgebrauch an einem kühlen und trockenen Ort aufbewahren.
- Achten Sie darauf, dass Haut, Augen und Schleimhäute nicht mit Batterieflüssigkeit/-säure in Kontakt kommen. Bei Kontakt mit Batterieflüssigkeit die betroffenen Stellen sofort mit reichlich sauberem Wasser spülen und einen Arzt konsultieren.

Einlegen+Wechsel der Batterie (Abbildung 2)

1. Drehen Sie das Batteriefach gegen den Uhrzeigersinn auf.
2. Legen Sie eine 1,5V AA Batterie (nicht im Lieferumfang enthalten) ins Fach, achten Sie dabei darauf, dass der positive Pol (+) in Richtung des Rasierkopfes gerichtet ist.
3. Um das Gerät wieder zu schließen, drehen Sie das Batteriefach im Uhrzeigersinn auf das Gerät, bis es an seinem Platz einschnappt.

Anwendung

1. Verschlusskappe des Geräts abnehmen (Abbildung 3).
2. Den Schieberegler an der Seite des Geräts hochschieben (Abbildung 4)
3. Den Rasierkopf des Geräts sanft auf die Haut drücken. Das Gerät nicht schief halten. Mit kleinen kreisförmigen Bewegungen störende Behaarung entfernen (Abbildung 5).

ANM.: Es ist normal, dass der Gerätekopf dabei warm wird.

Reinigung & Pflege - Gerät muss ausgeschaltet sein (Abbildung 6)

1. Den Rasierkopf gegen den Uhrzeigersinn drehen und herunternehmen.
2. Den Kopf nach jedem Gebrauch mit dem Reinigungspinsel (mitgeliefert) reinigen, um Haarreste davon zu entfernen. Im Gerät verbliebenes Haar durch Umdrehen des Geräts und sanftes Klopfen an den Seiten entleeren.
3. Zum Wiederaufsetzen den Rasierkopf im Uhrzeigersinn aufschrauben.

Tipps:

- Für optimale Erfolge an höchstens 6mm langem Haar verwenden.
- Beginnt das Gerät langsamer zu laufen, Rasierkopf und Gehäuse des Gerätes von allen Haarresten befreien. Lläuft das Gerät dann immer noch langsam, Batterie auswechseln.
- ANM.: Das Gerät vor Erstgebrauch kleinfächig ausprobieren. Bei Auftreten von Überempfindlichkeit oder allergischen Reaktionen sofort aufhören. Nicht auf empfindlicher oder gereizter Haut verwenden.
- Tragen Sie nach der Anwendung ihre herkömmliche Pflegecreme auf.

Entsorgung



Entsorgen Sie das Produkt am Ende seiner Lebensdauer deshalb nicht mit dem normalen Hausmüll. Bringen Sie es zu einer Sammelstelle zum Recycling von elektrischen und elektronischen Geräten. Dies wird durch dieses Symbol auf dem Produkt, in der Bedienungsanleitung und auf der Verpackung angegeben. Informieren Sie sich über Sammelstellen, die von Ihrem Händler oder der lokalen Behörde betrieben werden. Die Wiederverwertung und das Recycling von Altgeräten ist ein wichtiger Beitrag

zum Schutz unserer Umwelt.



Batterien gehören nicht in den Hausmüll. Bringen Sie diese zu einer autorisierten Sammelstelle.



Dieses Produkt entspricht den Europäischen Richtlinien.



Schutzklasse III

Batterie: 1 x 1,5V AA (nicht im Lieferumfang enthalten)

Hergestellt in China



SAFETY INSTRUCTIONS AND IMPORTANT INFORMATION

- Read the manual prior to use and keep for later consultation.
- Should the device be passed onto a third party, this instruction manual must also be handed over.
- The device is only intended for private use.
- The device is splash-proof (IPX4) and can be used in the shower; do not, however, immerse the device in water.
- Keep out of the reach of children.
- Do not use on irritable skin. In the event of skin irritations stop.
- Exercise caution when using in the eye area.
- Store in a cool and dry place when not in use.
- Prevent battery fluid/acid from coming into contact with skin, eyes and mucous membranes. In case of contact with battery acid the affected areas should be rinsed immediately with plenty of clean water and a doctor should be consulted.

Inserting + replacing the battery (Illustration 2)

1. Rotate the battery compartment anti-clockwise.
2. Insert a 1, 5V AA battery (not included) in the compartment and make sure that the positive pole (+) is orientated in the direction of the shaving head.
3. To close the device again, rotate the battery compartment clockwise until it clicks into place.

Use

1. Remove the device's closure cap (Illustration 3).
2. Push up the slide control on the side of the device (Illustration 4).
3. Gently press the device's shaving head onto the skin. Do not hold the device at an angle. Remove bothersome hair with small circular movements (Illustration 5).

Footnote: It is normal for the device head to become warm.

Cleaning & Maintenance – The device must be switched off (Illustration 6)

1. Rotate the shaving head anti-clockwise and take it off.
2. Clean the head after each time of use with the cleaning brush (supplied) to remove any leftover hairs from it. Empty any hair remaining in the device by turning it over and gently tapping on its sides.
3. To replace the shaver head screw it back on clockwise.

Tips:

- For optimal results, only use on hair of a length not exceeding 6 mm.
- If the device begins to run with less speed, free the shaver head and the casing of the device from all leftover hairs. If it then still runs slowly, replace the battery.
- Footnote: Try out the device on a small area before first time of use. In the event of oversensitivity or allergic reactions stop immediately. Do not use on sensitive or irritable skin.
- Following use, apply your usual moisturising cream.

Disposal



Do not dispose this product at the end of its service life through normal domestic waste. It has to be disposed through a collection agency that recycles electric and electronic devices. This is pointed out by the symbol on the product, in the instruction manual, and on the packaging. Please inquire about local collection agencies that may be operated by your distributor or your municipal administration. By recycling, making use of the materials, or other forms of recycling old units you are making an important contribution to protecting our environment.



Batteries are not part of your household waste and must be taken to an authorized collection point.



This product complies with the European directives.



Protection rating III

Battery: 1 x 1,5V AA (not included)

Made in China

CONSIGNES DE SÉCURITÉ ET REMARQUES IMPORTANTES

- Lire le mode d'emploi avant usage et le conserver pour pouvoir le consulter ultérieurement.
- Remettre également ce mode d'emploi si vous cédez l'appareil à des tiers.
- L'appareil est uniquement conçu pour un usage privé.
- L'appareil est protégé contre les projections d'eau (IPX4) et peut être utilisé sous la douche. Ne plongez cependant pas l'appareil dans l'eau.
- Conserver hors de la portée des enfants.
- Ne pas utiliser sur la peau irritée. Arrêtez si des irritations de la peau surviennent.
- Agissez avec précaution dans la zone des yeux.
- Conserver dans un endroit frais et sec en cas de non-utilisation.
- Éviter que le liquide/l'acide de batterie n'entre en contact avec la peau, les yeux ou les muqueuses. En cas de contact avec l'acide de batterie, rincer immédiatement les zones atteintes en abondance avec de l'eau claire, puis consulter un médecin.

Insertion + changement de la pile (Figure 2)

1. Ouvrez le compartiment à pile en tournant dans le sens antihoraire.
2. Insérez une pile 1,5 V AA (non contenue dans la livraison) dans le compartiment, veillez à ce que le pôle positif (+) soit orienté vers la tête de rasoir.
3. Pour refermer l'appareil, tournez le compartiment à pile dans le sens horaire sur l'appareil jusqu'à ce qu'il se referme à sa place.

Utilisation

1. Retirer le capuchon de protection de l'appareil (Figure 3).
2. Relever le curseur sur le côté de l'appareil (Figure 4).
3. Appuyer doucement la tête de rasoir sur la peau. Ne pas tenir l'appareil obliquement. Éliminer les poils gênants en effectuant de petits mouvements circulaires (Figure 5).

REMARQUE : Il est normal que la tête de l'appareil chauffe.

Nettoyage et entretien – L'appareil doit être arrêté (Figure 6)

1. Tourner la tête de rasoir dans le sens antihoraire et l'extraire.
2. Nettoyer la tête après chaque utilisation avec le pinceau de nettoyage (fourni) pour éloigner les restes de poils. Retourner l'appareil et le tapoter doucement sur les côtés pour le vider des poils restés à l'intérieur.
3. Visser la tête de rasoir dans le sens horaire pour la remettre en place.

Conseils :

- Utiliser sur des poils de 6 mm de long au maximum pour obtenir des résultats optimaux.
- Si l'appareil commence à tourner plus lentement, enlever tous les restes de poils de la tête de rasoir et du corps de l'appareil. Changer la pile si l'appareil tourne toujours lentement.
- REMARQUE : Tester l'appareil sur une petite surface à sa première utilisation. Arrêter immédiatement en cas d'hypersensibilité ou de réactions allergiques. Ne pas utiliser sur la peau sensible ou irritée.
- Appliquez votre crème de soin courante après utilisation.

Mise au rebut



Ne jetez pas le produit aux déchets ménagers à la fin de sa durée de vie. Apportez-le à un point de collecte pour le recyclage des appareils électriques et électroniques. Cela est indiqué par le symbole présent sur le produit, le mode d'emploi et l'emballage. Informez-vous des points de collecte mis à disposition par votre commerçant ou l'autorité locale. La réutilisation et le recyclage des appareils usagés sont une contribution importante à la protection de notre environnement.



Ne pas jeter les piles aux déchets ménagers. Les apporter à un point de collecte agréé.



Ce produit satisfait aux normes européennes.



Classe de protection III

Pile : 1 x 1,5 V AA (non contenue dans la livraison)

Fabriqué en Chine



AVVISI DI SICUREZZA E AVVISI IMPORTANTI

- Leggere attentamente le istruzioni prima dell'uso e conservarle in un posto sicuro onde poterle reperire anche in seguito.
- In caso di cessione dell'apparecchio a terzi, si prega di fornire anche le presenti istruzioni.
- L'apparecchio è concepito esclusivamente per uso privato.
- L'apparecchio è impermeabile agli schizzi d'acqua (IPX4) e può essere utilizzato sotto la doccia. Tuttavia, si prega di non immergerlo in acqua.
- Tenere l'apparecchio fuori dalla portata dei bambini.
- Non utilizzare l'apparecchio sulla pelle irritata. In caso di insorgenza di irritazioni cutanee, interrompere immediatamente l'uso.
- In caso di uso in prossimità degli occhi, procedere con cautela.
- In caso di inutilizzo, conservare l'apparecchio in un luogo fresco e asciutto.
- Evitare che il liquido/acido della batteria venga a contatto con pelle, occhi o mucosa. In caso di contatto con l'acido della batteria, sciacquare le aree interessate con abbondante acqua pulita e richiedere l'assistenza di un medico.

Inserire + sostituire le batterie (fig. 2)

1. Svitare il vano batterie in senso antiorario.
2. Inserire una batteria di tipo AA da 1,5 V (non inclusa nella confezione) nel vano, assicurandosi che il polo positivo (+) punti in direzione della testa del rasoio.
3. Per richiudere l'apparecchio, avvitare il vano batterie in senso orario finché non scatta in posizione.

Applicazione

1. Rimuovere il cappuccio dall'apparecchio (fig. 3).
2. Far scorrere verso l'alto il regolatore a scorrimento apposto sul lato dell'apparecchio (fig. 4).
3. Premere la testa del rasoio delicatamente sulla pelle. Eseguendo dei piccoli movimenti circolari, rimuovere la peluria indesiderata (fig. 5).

NOTA: durante questo processo, l'apparecchio si riscalda.

Pulizia e manutenzione – L'apparecchio deve essere spento (fig. 6)

1. Svitare la testa del rasoio in senso antiorario e tirarla giù.
2. Pulire la testa del rasoio dopo ogni utilizzo con l'apposito pennello (incluso), al fine di rimuovere eventuali peli rimasti. Svotare l'apparecchio dai peli capovolgendolo e battendo delicatamente su un lato.
3. Per rimontare la testa del rasoio, riavvitarla in senso orario.

Consigli:

- Per dei risultati ottimali, utilizzare l'apparecchio su peli di massimo 6 mm di lunghezza.
- Se l'apparecchio inizia a funzionare più lentamente, liberare la testa del rasoio e la cassa dell'apparecchio da eventuali resti di peluria. Se l'apparecchio continua a funzionare lentamente, sostituire la batteria.
- NOTA: prima del primo utilizzo, testare l'apparecchio su una piccola porzione di pelle. In caso di ipersensibilità o reazioni allergiche, interrompere immediatamente. Non utilizzare l'apparecchio sulla pelle sensibile o irritata.
- Dopo l'uso, applicare una crema lenitiva.

Smaltimento



Al termine della sua durata della vita, il prodotto non deve essere smaltito con i normali rifiuti domestici. Si prega di portarlo in un centro di raccolta per il riciclaggio di apparecchiature elettriche ed elettroniche. Tale procedura è segnalata anche da questo simbolo presente sul prodotto, nelle istruzioni per l'uso e sulla confezione dello stesso. Si prega di informarsi sui centri di raccolta gestiti dal proprio rivenditore o dalle autorità locali. La riutilizzazione e il riciclaggio di vecchi apparecchi costituiscono un contributo importante per la tutela dell'ambiente.



Non gettare le batterie nei rifiuti comuni. Smaltirle in un centro di raccolta autorizzato.



Questo prodotto è conforme alle normative europee.



Classe di protezione III

Batteria: 1 x AA da 1,5 V (non inclusa nella confezione)

Fabbricato in Cina

VEILIGHEIDSVOORSCHRIFTEN EN BELANGRIJKE AANWIJZINGEN

- Lees voor gebruik de gebruiksaanwijzing en bewaar deze om later nog te kunnen raadplegen.
- Wanneer het apparaat aan derden wordt doorgegeven, dan moet ook deze gebruiksaanwijzing overhandigd worden.
- Het apparaat is alleen bestemd voor privégebruik.
- Het apparaat is spatwaterdicht (IPX4) en kan onder de douche worden gebruikt, maar mag niet in water ondergedompeld worden.
- Buiten bereik van kinderen houden.
- Niet gebruiken op geïrriteerde huid. Wanneer huidirritatie optreedt, meteen stoppen.
- Voorzichtigheid betrachten wanneer het apparaat in het gebied rondom het oog wordt gebruikt.
- Wanneer het apparaat niet wordt gebruikt, deze op een koele en droge plek bewaren.
- Zorg dat accuvloeistof/zuur en batterijvloeistof/zuur niet in aanraking komt met huid, ogen of slijmvliezen. Bij contact met accuzuur/batterijzuur onmiddellijk goed spoelen met ruim schoon water en medische hulp inroepen.

Inleggen + wisselen van de batterij (afbeelding 2)

1. Draai het batterijvak naar links open.
2. Leg een 1,5 V AA-batterij (niet meegeleverd) in het vak en let er daarbij op, dat de positieve pool (+) in de richting van de scheerkop staat.
3. Om het apparaat weer te sluiten, draai je het batterijvak naar rechts op het apparaat tot het op zijn plaats vastklikt.

Gebruik

1. Beschermkapje van het apparaat afhalen (afbeelding 3).
2. Het schuifknopje aan de zijkant van het apparaat omhoogschuiven (afbeelding 4)
3. De scheerkop van het apparaat zachtjes op de huid drukken. Houd het apparaat niet schuin. Verwijder storende beharing met kleine draaiende bewegingen (afbeelding 5).

OPM.: Het is normaal, dat daarbij de scheerkop warm wordt.

Reiniging & Onderhoud - apparaat moet zijn uitgeschakeld (afbeelding 6)

1. Draai de scheerkop naar links en haal hem eraf.
2. De kop na elk gebruik met het reinigingsborsteltje (meegeleverd) schoonmaken, om haarresten te verwijderen. Om achtergebleven haartjes te verwijderen het apparaat ondersteboven houden en zachtjes tegen de zijkant tikken om het te legen.
3. Schroef de scheerkop weer naar rechts op het apparaat.

Tips:

- Voor een optimaal resultaat bij haartjes gebruiken die maximaal 6 mm lang zijn.
- Wanneer het apparaat langzamer gaat lopen, scheerkop en behuizing van het apparaat ontdoen van alle haarresten. Wanneer het apparaat dan nog steeds langzaam loopt, moet de batterij worden vervangen.
- OPM.: Voor het eerste gebruik het apparaat op een klein oppervlak testen. Wanneer overgevoeligheid optreedt of in geval van allergische reacties meteen stoppen. Niet gebruiken op gevoelige of geïrriteerde huid.
- Na gebruik de gebruikelijke verzorgende crème opbrengen.

Afvoeren



Werp het product aan het eind van zijn levensduur daarom niet bij het normale huisvuil. Breng het naar een verzamelpunt voor het recyclen van elektrische en elektronische apparaten. Dit wordt aangegeven door het symbool op het product in de gebruiksaanwijzing en op de verpakking. Informeer naar verzamelpunten die door uw dealer of uw gemeente bedreven worden. Het hergebruik en de recycling van oude apparaten levert een belangrijke bijdrage aan de bescherming van ons milieu.



Batterijen horen niet bij het huisvuil. Breng ze naar een geautoriseerd inzamelpunt.



Dit product voldoet aan de Europese richtlijnen.



Veiligheidsklasse III

Batterij: 1 x 1,5V AA (niet meegeleverd)

Made in China

BIZTONSÁGI ELŐÍRÁSOK ÉS FONTOS MEGJEGYZÉSEK

- Kérjük, a termék használata előtt olvassa el a használati utasítást és őrizze azt meg későbbi felhasználásra.
- Ha a készüléket továbbadja másnak, akkor a használati utasítást is mellékelni kell.
- A készülék csak privát használatra lett előírva.
- A készülék víztaszító (IPX4), használható zuhanyozás közben, de kérjük, ne merítse vízbe.
- Gyermekektől távoli helyen tárolja.
- Ne alkalmazza irritált bőrön. Ha bőrirritáció lép fel, hagyja abba a készülék használatát.
- Az arc közelében történő használatnál óvatosan járjon el.
- Tárolja a terméket hűvös és száraz helyen.
- Ügyeljen arra, hogy az elemből ne folyhasson ki folyadék/sav és az ne érintkezhesen a bőrrel, a szemmel vagy a nyálkahártyákkal. Az akkumulátorsavval való érintkezés esetén az érintett területeket azonnal bő vízzel le kell öblíteni, és orvoshoz kell fordulni.

Az elemek behelyezése + cseréje (2. ábra)

1. Nyissa ki az elemtartót az óramutató járásával ellentétes irányú tekeréssel.
2. Helyezzen be egy 1,5V AA elemet (nincs benne a csomagban), közben ügyeljen arra, hogy a pozitív pólus (+) a borotvafej irányába mutasson.
3. A készülék újra bezáráshoz, fordítsa el az elemtartót az óramutató járásával megegyező irányban, addig, amíg az a helyére nem kattan.

Használat

1. Vegye le a készülék zárókupakját (3. ábra).
2. A készülék oldalán található csúsztatós szabályzót húzza fel (4. ábra).
3. A készülék borotvafejét nyomja finoman a bőrre. Ne tartsa a készüléket ferdén. Kicsi kör alakú mozdulatokkal távolítsa el a zavaró szőröket (5. ábra).

MEGJ: Nem rendellenes, hogy közben a készülék feje felmelegszik.

Tisztítás és ápolás - a készüléknek kikapcsolt állapotban kell lenni (6. ábra)

1. Tekerje el a borotvafejet az óramutató járásával ellentétes irányba és vegye le a szőrszálaktól.
2. Minden használat után tisztítsa meg a borotvafejet a tisztító ecsettel (binnen van a csomagban), hogy eltávolítsa a szőrmaradványokat. A készülékben maradt szőrszálakat a készülék megfordításával és oldalának finom kopogtatásával lehet eltávolítani.
3. A borotvafej újra felhelyezéséhez csavarozza azt fel az óramutató járásával megegyező irányban.

Tipppek:

- Az optimális eredmény érdekében a készüléket maximálisan 6mm hosszú szőrszálaknál alkalmazza.
- Ha a készülék elkezd lassabban működni, akkor szabadítsa meg a borotvafejet és a készüléket a bennmaradt szőrszálaktól. Ha ezt követően a készülék még mindig lassan működik, akkor cserélje ki az elemet.
- MEGJ: Használat előtt próbálja ki a készüléket egy kis felületen. Túlérzékenység vagy allergia jeleinek fellépése esetén, azonnal hagyja abba a készülék használatát. Ne alkalmazza érzékeny vagy irritált bőrön.
- A használatot követően kenje be a kezelt felületet a szokásosan használt bőrápoló krémmel.

Hulladék



A terméket élettartama végén ne ártalmatlanítsa a normál háztartási hulladékkal együtt. Vigye el az elektromos és elektronikus készülékek újrahasznosítását célzó gyűjtőhelyre. Utóbbi ez a szimbólum jelzi a terméken, a használati utasításon és a csomagoláson. Tájékozódjon a kereskedője vagy a helyi hatóság által üzemeltetett gyűjtőhelyekről. A régi készülékek újrahasználatára és újrahasznosítására fontos hozzájárulást jelent környezetünk védelméhez.



Az elemeket ne a háztartási hulladék közé dobja! Vigye el azokat egy a begyűjtésre felhatalmazott gyűjtőhelyre.



Ez a termék megfelel az európai irányelveknek.



Védelmi osztály III



Elemet: 1 x 1,5V AA (nincs benne a csomagban)

Garancia: A termékre feltétel nélkül, 2 éves garancia érvényes előállítási- és anyaghibák esetében. Ez a garancia nincs kihatással törvényes jogaira.

Származási hely: Kína

CZ

BEZPEČNOSTNÍ UPOZORNĚNÍ A DŮLEŽITÁ UPOZORNĚNÍ

- Před použitím si přečtěte návod a uložte si jej k pozdějšímu nahlédnutí.
- Pokud má být přístroj předán třetí osobě, je nutno s přístrojem předat i návod k použití.
- Přístroj je určen pouze pro soukromé použití.
- Přístroj je odolný vůči stříkající vodě (IPX4) a lze jej používat ve sprše, přístroj však neponořujte do vody.
- Uchovávejte mimo dosah dětí.
- Nepoužívejte na podrážděné pokožce. Při podráždění pokožky přestaňte používat.
- Při používání v oblasti očí posuňte obezřetně.
- Při nepoužívání uchovávejte na chladném a suchém místě.
- Zabraňte styku kapaliny/kyseliny z baterie s pokožkou, očima a sliznicemi. V případě kontaktu s kyselinou z baterie je třeba postižené oblasti neprodleně omýt velkým množstvím čisté vody a je třeba se poradit s lékařem.

Vkládání a výměna baterií (obrázek 2)

1. Otáčejte oddílem na baterie proti směru hodinových ručiček.
2. Vložte do přihrádky 1,5 V baterii AA (není součástí dodávky), dějte pozor na to, aby kladný pól (+) směřoval k holicí hlavě.
3. Přístroj opět zavřete otáčením oddílu na baterie ve směru hodinových ručiček, dokud nezaklapne na místě.

Použití

1. Uzavírací krytku přístroje sejměte (obrázek 3).
2. Posuvný regulátor vysuňte na stranu přístroje (obrázek 4).
3. Holicí hlavu přístroje přitiskněte jemně na pokožku. Nedržte přístroj šikmo. Malými krouživými pohyby odstraňte rušivé ochlupení (obrázek 5).

POZN.: Je normální, že se při tom hlava přístroje zahřeje.

Čištění a údržba - přístroj musí být vypnutý (obrázek 6)

1. Holicí hlavu otáčejte proti směru hodinových ručiček a sejměte.
2. Holicí hlavu po každém použití vyčistěte čisticím štětcem (je součástí dodávky) a odstraňte z ní chlupy. Zbylé chlupy odstraňte obrácením přístroje a jemným poklepáním na jeho strany.
3. Holicí hlavu opět nasadte a přišroubujte otáčením ve směru hodinových ručiček.

Tipy:

- Pro dosažení optimálních výsledků používejte na chlupy o délce maximálně 6 mm.
- Pokud začne přístroj běžet pomaleji, odstraňte z holicí hlavy všechny zbytky chlupů. Pokud pak přístroj stále běží pomalu, vyměňte baterii.
- POZN.: Přístroj před prvním použitím vyzkoušejte na malé ploše. Při výskytu přecitlivělosti nebo alergických reakcí ihned přestaňte používat. Nepoužívejte na citlivé nebo podrážděné pokožce.
- Po použití naneste běžný pečující krém.

Likvidace



Po ukončení životnosti neodhazujte výrobek do domovního odpadu. Odevzdejte jej na sběrném místě k recyklaci elektrických a elektronických přístrojů. Je to vyznačeno tímto symbolem na výrobku, v návodu k obsluze a na obalu. Informujte se o sběrných místech, provozované vaším prodejcem nebo místními úřady. Opětovné zhodnocení a recyklace odpadních přístrojů jsou důležitým příspěvkem k ochraně našeho životního prostředí.



Baterie nepatří do odpadků. Odneste je na autorizované sběrné místo.





Tento výrobek odpovídá evropským směrniciím.



Třída ochrany III

Baterii: 1 x 1,5V AA (není součástí dodávky)

Záruka: Na tento výrobek se vztahuje neomezená dvouletá záruka na všechny vady z výroby a na vady materiálu. Tato záruka nijak neovlivňuje vaše zákonná práva.

Vyrobeno v Číně

SK

BEZPEČNOSTNÉ POKYNY A DÔLEŽITÉ UPOZORNENIA

- Pred použitím prečítať návod a tento uschovať pre neskoršie použitie.
- Ak bude zariadenie predané tretej osobe, musí sa nevyhnutne priložiť aj tento návod.
- Zariadenie je určené len na súkromné účely.
- Zariadenie je odolné striekajúcej vode (IPX4) a môže byť používané v sprche, avšak neponárajte zariadenie do vody.
- Držať mimo dosahu detí.
- Nepoužívať na podráždenú pokožku. Pri výskyte podráždenia pokožky ukončiť používanie prístroja.
- Pri používaní v oblasti očí venovať zvýšenú opatrnosť.
- Pri nepoužívaní uschovávať na chladnom a suchom mieste.
- Zabráňte tomu, aby sa tekutina/kyselina z batérie dostali do kontaktu s pokožkou, očami a sliznicami. V prípade kontaktu s kyselinou z akumulátora by sa mali postihnuté miesta ihneď vypláchnuť veľkým množstvom čistej vody a konzultovať to s lekárom.

Vloženie + výmena batérií (Obrázok 2)

1. Otáčajte priestor na batérie proti smeru hodinových ručičiek.
2. Vložte batériu 1,5V AA (nie je súčasťou dodávky) dbajte pritom na správnu polaritu, aby pozitívny pól (+) smeroval k holiacej hlavici.
3. Na opätovné zavretie prístroja otáčajte priestor na batérie v smere hodinových ručičiek, až kým nezapadne na miesto.

Použitie

1. Sňajte vrchnák zariadenia (obrázok 3).
2. Posuvný regulátor na bočnej strane zariadenia posunúť nahor (obrázok 4).
3. Holiacu hlavicu zariadenia opatrne pritlačíte na kožu. Prístroj nedržať šikmo. Malými krúživými pohybmi odstrániť nežiadúce ochlpenie (obrázok 5).

Pozn.: Je normálne, ak sa hlavica zariadenia zahreje.

Čistenie a údržba – zariadenie musí byť vypnuté (obrázok 6)

1. Hlavicu zariadenia otáčať proti smeru hodinových ručičiek a sňáť.
2. Hlavicu očistiť po každom použití čistiacou kefkou (priložená), aby sa odstránili zvyšky chlпов. Chlpy zachytené v zariadení odstrániť otáčaním zariadenia a jemným klopaním na strany.
3. Pre opätovné nasadenie holiacej hlavice otáčajte túto na zariadení v smere hodinových ručičiek.

Tipy:

- Pre optimálne výsledky používajte na max. 6mm dlhé ochlpenie.
- Ak začína zariadenie pracovať pomalšie, očistite hlavicu a prístroj od zvyškov chlпов. Ak zariadenie naďalej pracuje pomaly, vymeňte batériu.
- Pozn.: Zariadenie pred prvým použitím odskúšať na malej ploche. Pri výskyte precitlivosti alebo pri alergickej reakcii ihneď prestať. Nepoužívať na citlivú alebo podráždenú pokožku.
- Po použití naneste na pokožku váš bežný ošetrojúci krém.





Likvidácia



Nevyhadzujte výrobok po ukončení jeho životnosti do komunálneho odpadu. Zaneste ho na zberné miesto na recykláciu elektrických a elektronických zariadení. Toto je udané symbolom na výrobku, v návode na použitie a na obale. Informujte sa o zberných miestach, ktoré sú prevádzkované Vaším obchodníkom alebo miestnymi úradmi. Ďalšie zhodnotenie a recyklácia starých zariadení je dôležitým prínosom k ochrane nášho životného prostredia.



Batérie nepatria do domáceho odpadu. Odneste ich do autorizovaného zberu takéhoto odpadu.



Tento výrobok zodpovedá európskym normám.



Trieda ochrany III

Batériu: 1 x 1,5V AA (nie je súčasťou dodávky)

Záruka: Na tento výrobok sa vzťahuje neobmedzená dvojročná záruka na všetky vady výroby a materiálu. Táto záruka nijako neovplyvňuje vaše zákonné právo.

Vyrobené v Číne

RO

INSTRUCȚIUNI DE SIGURANȚĂ ȘI INDICAȚII IMPORTANTE

- Citiți instrucțiunea de utilizare înainte de folosire și păstrați-o pentru consultarea viitoare.
- Dacă aparatul este transmis către terți, atunci trebuie transmisă și această instrucțiune de utilizare.
- Aparatul este destinat exclusiv uzului privat.
- Aparatul este protejat împotriva stropilor de apă (IPX4) și poate fi utilizat sub duș, însă nu îl scufundați în apă.
- A nu se lăsa la îndemâna copiilor.
- Nu-l utilizați pe piele iritată. Opriți utilizarea în caz de iritare a pielii.
- Aveți grijă când îl utilizați în zona ochilor.
- A se păstra într-un loc răcoros și uscat în caz de nefolosire.
- Împiedicați contactul lichidului/acidului din baterie cu pielea, ochii și membranele mucoase. În cazul contactului cu acidul din baterie, zonele afectate trebuie spălate imediat cu multă apă curată și trebuie consultat un medic.

Introducerea+schimbarea bateriei (figura 2)

1. Deschideți compartimentul pentru baterie prin rotirea în sensul invers acelor de ceasornic.
2. Introduceți o baterie AA de 1,5V (nu este inclusă) în compartiment, asigurându-vă că polul pozitiv (+) este orientat în direcția capului de ras.
3. Pentru a reînchide aparatul, rotiți compartimentul pentru baterie în sensul acelor de ceasornic pe aparat până când se blochează în poziție.

Utilizare

1. Scoateți capacul aparatului (figura 3).
2. Împingeți în sus cursorul de pe partea laterală a aparatului (figura 4).
3. Apăsați ușor capul de ras al aparatului pe piele. Nu țineți aparatul strâmb. Îndepărtați părul deranjant prin mișcări circulare mici (figura 5).

NOTĂ: Este normal ca în acest timp să se încălzească capul aparatului.

Curățare & îngrijire - Aparatul trebuie să fie deconectat (figura 6)

1. Rotiți capul de ras în sens invers acelor de ceasornic și scoateți-l.
2. Curățați capul după fiecare utilizare cu pensula de curățat (inclusă) pentru a îndepărta resturile de păr. Scoateți părul rămas în aparat prin întoarcerea aparatului și lovirea lui ușoară pe părțile laterale.
3. Pentru remontare, înșurubați capul de ras în sensul acelor de ceasornic.





Sugestii:

- Pentru cele mai bune rezultate, folosiți aparatul pe părul lung de maxim 6 mm.
- Dacă aparatul începe să funcționeze mai încet, eliberați capul de ras și carcasa aparatului de toate resturile de păr. Dacă aparatul tot funcționează încet, înlocuiți bateria.
- NOTĂ: Încercați aparatul pe o suprafață mică înainte de prima utilizare. Opriti imediat utilizarea în caz de hipersensibilitate sau alergie. Nu-l utilizați pe pielea sensibilă sau iritată.
- După utilizare aplicați crema obișnuită de îngrijire.

Debarasare



Din acest motiv produsul, la sfârșitul duratei sale de funcționare, nu va fi debarasat împreună cu gunoiul menajer. Predați-l la punctele de colectare în vederea reciclării aparatelor electrice și electronice. Acest lucru este indicat de acest simbol de pe produs, din instrucțiunile de utilizare și de pe ambalaj. Informați-vă cu privire la punctele de colectare pe care le administrează distribuitorul sau dumneavoastră locale. Revalorificarea și reciclarea aparatelor uzate este o contribuție importantă la protecția mediului.



Bateriile nu trebuie aruncate cu gunoiul menajer. Reciclați-le la un punct de colectare autorizat.



Acest produs corespunde directivelor europene.



Clasa de protecție III

Baterie: 1 x 1,5V AA (nu este inclusă)

Tara de provenienta: China

PL

WSKAZÓWKI BEZPIECZEŃSTWA I WAŻNE UWAGI

- Przed użyciem dokładnie przeczytać instrukcję obsługi i zachować do ew. późniejszego przeczytania.
- Przekazując urządzenie osobom trzecim jednocześnie przekazać należy także niniejszą instrukcję.
- Urządzenie przeznaczone jest wyłącznie do użytku prywatnego.
- Urządzenie jest bryzgoszczelne (IPX4) i może być używane pod prysznicem, ale nie zanurzać urządzenia w wodzie.
- Przechowywać w miejscu niedostępnym dla dzieci.
- Nie stosować na uszkodzoną skórę. Przerwać stosowanie, gdy wystąpią podrażnienia.
- Zachować ostrożność przy stosowaniu w okolicach oczu.
- Przechowywać w chłodnym i suchym miejscu.
- Nie dopuścić do kontaktu płynu/kwasu z akumulatorem ze skórą, oczami i błonami śluzowymi. W przypadku kontaktu z kwasem akumulatorowym skażone miejsca natychmiast obficie przepłukać wodą i skonsultować się z lekarzem.

Wkładanie i wymiana baterii (rysunek 2)

1. Przekręcić kieszeń baterii w kierunku odwrotnym do ruchu wskazówek zegara.
2. Włożyć do kieszeni baterię 1,5V AA (brak w zestawie), uważać, aby biegun dodatni (+) skierowany był w kierunku głowicy golącej.
3. Aby ponownie zamknąć urządzenie, przekręcić kieszeń baterii w kierunku przeciwnym do ruchu wskazówek zegara, aż „wskoczy” na swoje miejsce.

Użycie

1. Zdjąć kapturek ochronny z urządzenia (rys. 3).
2. Przesunąć do góry regulator suwakowy na ścianie urządzenia (rys. 4).
3. Delikatnie docisnąć do skóry głowicę golącą urządzenia. Nie trzymać urządzenia pod kątem, usunąć owłosienie delikatnymi okrężnymi ruchami (rys. 5).

UWAGA: Nagrzewanie się urządzenia podczas pracy jest zjawiskiem normalnym.





Czyszczenie & pielęgnacja – urządzenie musi być wyłączone (rys. 6)

1. Głowicę golącą zdjąć, przekręcając w kierunku przeciwnym do ruchu wskazówek zegara.
2. Głowicę wyczyścić po każdym użyciu pędzlem do czyszczenia (dołączony), aby usunąć resztki włosów. Włosy pozostałe w urządzeniu usunąć z wnętrza przekręcając golarkę i delikatnie opukując boki.
3. Aby ponownie nałożyć głowicę, dokręcić ją w kierunku zgodnym z ruchem wskazówek zegara.

Rady:

- Aby uzyskać optymalne efekty, urządzenie stosować na włosy o długości maksymalnie 6 mm.
- Gdy urządzenie zacznie pracować wolniej, z głowicy i obudowy urządzenia usunąć wszystkie pozostałości włosów. W przypadku, gdy urządzenie pracuje nadal wolno, wymienić baterię.
- UWAGA: Przed pierwszym użyciem przetestować urządzenie na niewielkiej powierzchni. Natychmiast przerwać, gdy wystąpi nadwrażliwość lub reakcje alergiczne. Nie stosować na skórę podrażnioną lub wrażliwą.
- Po goleniu zastosować krem pielęgnacyjny, którego zazwyczaj Państwo używają.

Utylizacja



Zużytego produktu nie usuwać ze zwykłymi odpadami domowymi. Przewieźć do miejsca recyklingu urządzeń elektrycznych i elektronicznych. Mówi o tym symbol na produkcie, instrukcji obsługi i na opakowaniu. Proszę zasięgnąć informacji o miejscach zbiórki odpadów, prowadzonych przez Państwa sprzedającego lub lokalne władze samorządowe. Przetwarzanie surowców wtórnych i recykling zużytych urządzeń jest ważnym wkładem w ochronę środowiska.



Baterie to nie odpady komunalne. Proszę je oddawać do utylizacji w autoryzowanych miejscach zbiórki.



Niniejszy produkt odpowiada wytycznym europejskim.



Klasa ochrony III

Baterię: 1 x 1,5V AA (brak w zestawie)

Wykonane w Chinach

TR

GÜVENLİK BİLGİLERİ VE ÖNEMLİ UYARILAR

- Kullanımdan önce talimatları okuyun ve daha sonra okuyabileceğiniz bir şekilde saklayın.
- Cihaz üçüncü kişilere verileceği zaman bu kullanım kılavuzu da aynı zamanda teslim edilmelidir.
- Cihaz yalnızca kişisel kullanım için tasarlanmıştır.
- Cihaz su sıçramalarına karşı dirençli olup (IPX4) duş altında kullanılabilir, fakat cihazı suya daldırmayın.
- Çocukların erişemeyeceği yerlerde saklayın.
- Tahriş olmuş cilt üzerinde kullanmayın. Ciltte tahriş olduğu durumlarda kullanımını kesin.
- Göz etrafında kullanıldığında dikkatli olun.
- Kullanılmadığı zaman soğuk ve kuru bir yerde saklayın.
- Batarya sıvısının/asidinin deri, göz ve mukoza zarı ile temas etmesini önleyin. Batarya asidinin temas etmesi halinde etkilenen bölge hemen bol miktarda temiz suyla durulanmalı ve bir doktora gösterilmelidir.

Pilin Yerleştirilmesi+Değiştirilmesi (Resim 2)

1. Pil bölümünü saat yönünün karşı yönüne doğru döndürün.
2. Pil bölümüne bir adet 1,5 V AA ölçüsünde pil yerleştirin (teslimata dahil değildir), bu sırada artı kutbunun (+) traş aletinin kafası bölümüne doğru yönlendirilmiş olmasına dikkat edin.
3. Cihazı tekrar kapamak için cihazın üzerindeki pil bölümünü saat yönünde yerine oturana dek döndürün.





Kullanım

1. Cihazın kapağını çıkarın (Resim 3).
2. Cihazın yan tarafındaki sürmeli kumandayı üst kısma doğru itin (Resim 4)
3. Cihazın traş aletinin kafasını cilde doğru yavaşça bastırın. Cihazı eğik tutmayın. Küçük dairesel hareketlerle sizi rahatsız eden kılları ortadan kaldırın (Resim 5).

UYR.: Cihazın kafa kısmının bu sırada ısınması normaldir.

Temizlik ve Bakım - Cihaz kapalı olmalıdır (Resim 6)

1. Traş aletinin kafasını saat yönünün aksine döndürün ve aşağı çekin
2. Saç artıklarını çıkarmak için kafa kısmını her kullanımdan sonra temizlik fırçasıyla (teslimata dahildir) temizleyin. Cihazın içinde kalan tüyleri cihazı döndürerek ve yan kısımlara hafifçe vurarak boşaltın.
3. Traş aletinin kafasını yeniden oturtmak için saat yönüne doğru vidalayın.

Öneriler:

- Optimum başarı sonuçları için en fazla 6 mm uzunluğundaki tüylerde kullanın.
- Cihaz daha yavaş çalışmaya başladığı takdirde traş aletinin kafası ve cihazın kasasından tüm saç artıklarını çıkarın. Cihaz bunu yaptıktan sonra da yavaş çalışmaya devam ederse pili değiştirin.
- UYR.: Cihazı ilk kullanımdan önce küçük bir yüzeyde deneyin. Aşırı hassasiyet veya alerjik reaksiyonlar meydana geldiği takdirde kullanımı kesin. Hassas veya tahriş olmuş cilt üzerinde kullanmayın.
- Kullanımdan sonra bilindik şekilde bakım kremiyle temizleyin.

Elden Çıkarma



Ürünü kullanım ömrünün sonunda normal ev çöprü ile birlikte tasfiye etmeyin. Ürünü daima elektrikli ve elektronik cihazların geri dönüştürülmesine yönelik toplama noktasına götürün. Bu ürün üzerindeki kullanım kılavuzundaki ve ambalaj üzerindeki bu sembol ile belirtilir. Satıcınız ya da yerel makamlar tarafından işletilen toplama noktaları hakkında bilgi alın. Eski cihazların tekrar değerlendirilmesi ve geri dönüştürülmesi çevre için önemli bir katkıdır.



PİLLERİN tasfiyesi: Piller normal ev çöpüne atılmamalıdır. Bu pilleri yetkili bir toplama yerine götürün.



Bu ürün Avrupa yönetmeliklerine uygundur.



Koruma sınıfı III

Pil: 1 x 1,5V AA (teslimata dahil değildir)

Çin malıdır

ES

INSTRUCCIONES DE SEGURIDAD E INFORMACIÓN IMPORTANTE

- Antes de utilizar la afeitadora lea las instrucciones y consérvelas para futuras consultas.
- Si va a entregar la afeitadora a terceros, debe entregar también estas instrucciones.
- Este aparato está destinado solo para uso privado.
- El aparato es resistente a salpicaduras (IPX4) y se puede usar debajo de la ducha, pero sin sumergirlo en el agua.
- Manténgase fuera del alcance de los niños.
- No lo use en la piel irritada. Detenga el afeitado en caso de irritación de la piel.
- Tenga precaución cuando lo use en la zona de los ojos.
- Almacene el aparato en un lugar fresco y seco si no lo utiliza.
- Evite que el líquido/ácido de las pilas entre en contacto con la piel, los ojos u otras mucosas corporales. Si cualquiera de estas zonas entrara en contacto con el ácido de las pilas, debe enjuagarse inmediatamente con abundante agua corriente y acudir al médico.

Insertar y cambiar la batería (Figura 2)

1. Gire el compartimento de la batería en el sentido contrario a las agujas del reloj.
2. Inserte una batería AA de 1,5 V (no incluida) en el compartimento, asegurándose de que el polo positivo (+) esté orientado hacia el cabezal de la afeitadora.



3. Para cerrar el dispositivo, gire el compartimento de la batería en el sentido de las agujas del reloj hasta que encaje en su lugar.

Modo de empleo

1. Retire la tapa del aparato (Figura 3).
2. Deslice hacia arriba el regulador deslizante situado en el lateral del dispositivo (Figura 4).
3. Presione suavemente el cabezal de la afeitadora contra la piel. No mantenga la unidad inclinada. Retire el pelo molesto con pequeños movimientos circulares (Figura 5).

NOTA: es normal que el cabezal del aparato se caliente.

Limpieza y cuidado: el aparato debe estar apagado (Figura 6)

1. Gire el cabezal de la afeitadora en el sentido contrario a las agujas del reloj y quítelo.
2. Limpie el cabezal después de cada uso con el cepillo de limpieza (suministrado) para eliminar cualquier residuo de pelo. Ponga el aparato cabizbajo y golpéelo suavemente en los laterales para quitar el pelo que ha quedado dentro.
3. Para volver a colocar el cabezal, gírelo en el sentido de las agujas del reloj.

Consejos:

- Para obtener un resultado óptimo, utilícelo para cortar pelo de máximo 6 mm.
- Si el aparato comienza a funcionar más despacio, limpie los residuos de pelo del cabezal y la carcasa. Si el aparato sigue funcionando lentamente, reemplace la batería.
- NOTA: pruebe el aparato en una zona pequeña antes del primer uso. Detenga de inmediato el afeitado en caso de hipersensibilidad o reacciones alérgicas. No lo use en la piel sensible o irritada.
- Aplique su crema de cuidado habitual después de afeitarse.

Eliminación



Al final de su vida útil, no elimine el producto a la basura doméstica. Llévelo a un punto de recogida de aparatos eléctricos y electrónicos. Esta indicación es representada por un símbolo en el producto, en las instrucciones de uso y en el embalaje.



No tire las baterías a la basura doméstica. Llévelas a un punto de recogida autorizado.



Este producto cumple con las directivas europeas.



Clases de aislamiento III

Batería: 1 x 1,5V AA (no incluida)

Fabricado en China



**Importeur | Importer | Importateur | Importatore | Importeur | Importör
Dovozce | Dodávateľ | Importator | Importer | İthalatçı | Importador:**

CH: MediaShop AG
Industriering 3 | 9491 Ruggell | Liechtenstein

EU: MediaShop GmbH
Schwarzottstraße 2a | 2620 Neunkirchen | Austria

TR: MediaShop Dayanıklı Tüketim Malları Pazarlama A.S. | Bayer Cd. Gülbahar Sk.
Perdemsac Plaza No:17/43 | Kozyatağı | İstanbul | info.tr@mediashop-group.com

DE | AT | CH: 0800 376 36 06 – Kostenlose Servicehotline

**ROW: +423 388 18 00
office@mediashop-group.com
www.mediashop.tv**

Stand: 09/2018 | M17045

